

BRK[®]

THE PROFESSIONAL STANDARD

RF INTERLINKSTATION DS700RF

BELANGRIJK: Lees deze handleiding voor installatie.
Als u het alarmsysteem voor iemand anders installeert,
laat dan een kopie achter voor de eindgebruiker.



5 Year
Guarantee

INHOUD

1. Inleiding
2. Beknopte installatiehandleiding
3. Installatiehandleiding
 - 3.1 DS700RF installatie en instelling
 - 3.2 Leren in een nieuw systeem
 - 3.3 Leren in een extra unit aan een bestaand DS700RF-systeem
4. Bedrijfsomstandigheden
5. Probleemoplossing
6. Verwijdering
7. Beperkte garantie
8. Technische specificaties

1. INLEIDING

Dit DS700RF RF interlinkstation is **UITSLUITEND** bestemd voor gebruik in combinatie met rook-/hittemelders voor netstroom uit de **670, 650, 680** serie van BRK.

Onderling met elkaar verbonden rook- en hittemelders die gebruik maken van RF interlinktechnologie hebben het voordeel dat ze in een alarmsysteem van klasse D of E kunnen worden gebruikt, zonder draadverbinding tussen de afzonderlijke melders in het systeem. Dit is vooral handig bij het renoveren of uitbreiden van een gebouw, want het klasse D of E systeem kan worden aangesloten door middel van het ongeschakelde deel van het plaatselijke lichtnet of door middel van onafhankelijke circuits op de hoofdverdeelinrichting van het gebouw

(zie de Britse norm BS5839 Deel 6 over brandalarm).

De DS700RF maakt gebruik van een uniek systeem met 16 miljoen afzonderlijke ID-codes waarvan er één automatisch wordt geselecteerd wanneer het systeem wordt ingeleerd tijdens de installatie. Het grote aantal alternatieve codes voorkomt dat afzonderlijke systemen in verschillende gebouwen interferentie veroorzaken, met als gevolg ongewenste alarmsignalen. Door gebruik te maken van de DS700RF kunnen maximaal 50 melders onderling worden gekoppeld in een alarmsysteem.

2. BEKNOPTE INSTALLATIEHANDLEIDING

- a) Installeer elk DS700RF station op een geschikte plaats, op minstens 300 mm afstand van de dichtstbijzijnde lampfitting (zie instructies rook-/hittemelder) en sluit het aan op het dichtstbijzijnde stroomnet. **SCHAKEL DE NETSTROOM NIET IN.**
- b) Leer elk station in door op de knop te drukken (zie **Fig 1**) met behulp van een kleine schroevendraaier.
- c) Plaats een rook-/hittemelder op elk station (zie **Fig 2**). Schakel de netstroom in.
- d) Wacht ten minste twee minuten voordat u op de testknop van elke melder drukt. Wanneer u op de testknop van een van de melders drukt, dan moeten alle andere melders in het systeem binnen tien seconden afgaan.

Fig 1.

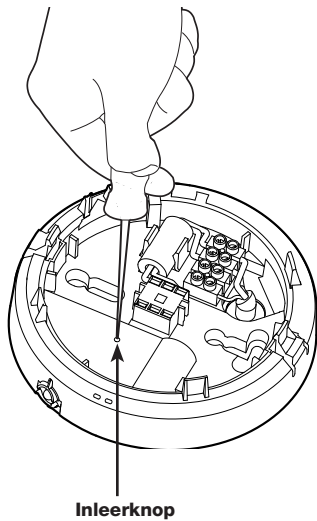
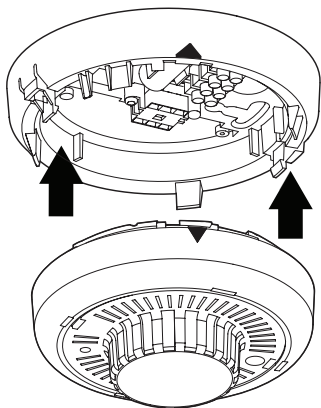


Fig 2.



3. INSTALLATIEHANDLEIDING

Raadpleeg de handleiding van de rook-/hittemelders voor meer informatie over waar u de melders moet bevestigen en waar niet.

WAARSCHUWING: De bedrading dient door een erkende elektricien te worden geïnstalleerd in overeenstemming met de geldende normen. Voor permanente verbindingen met de vaste bedrading van het gebouw moet gebruik worden gemaakt van een geschikte aansluitdoos. Dit alarmsysteem mag niet worden blootgesteld aan drup- of spatwater. Sluit het alarmsysteem zo laat mogelijk aan in een installatie, vooral in geval van nieuwbouw, om verontreiniging te voorkomen. Verwijder de stofkap voordat u de stroom aanzet.

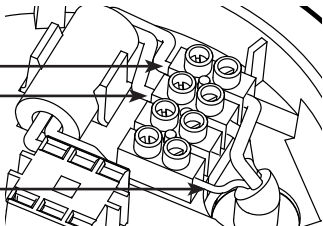
3.1) DS700RF INSTALLATIE EN INSTELLING

Fig 3.

Fase = bruin

Nul = blauw

Aarde



- a) Installeer het DS700RF montagestation op het plafond op minstens 300 mm afstand van de dichtstbijzijnde lampfitting. Raadpleeg altijd de handleiding van de rook-/hittemelders voor de juiste positionering en installatie.
- b) Voer de draden ofwel door de YT2 uitsparing aan de zijkant van het station, ofwel door de uitsparing in de onderkant van het station en installeer de draden in de aansluitklemmen, gemarkeerd met L (fase), N (nul) en E (aarde). Zie Fig 3.
- c) Installeer ALLE stations van het systeem op de juiste plaats.

BELANGRIJK: Het voedingsnet van het alarmsysteem moet een constante spanning leveren van 230 VAC, 50 Hz en niet door middel van een schakelaar kunnen worden uitgezet. In de Britse norm BS5839 Deel 6 over brandalarm staat dat:

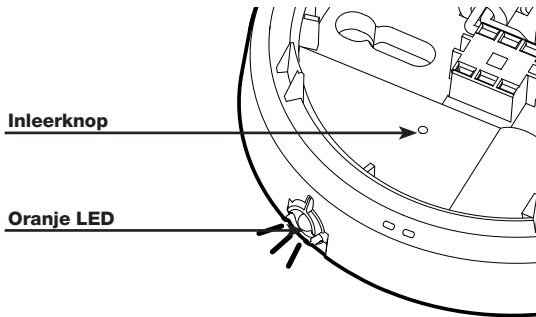
Voor melders met netspanningsvoeding die ieder een ingebouwde noodvoeding hebben (klasse D), moet de elektrische netvoeding worden uitgevoerd als ofwel:

- 1) Een onafhankelijk circuit in de hoofdverdeelinrichting van het gebouw, in welk geval er geen andere elektrische apparatuur op dit circuit mag worden aangesloten (anders dan een speciaal controleapparaat dat is geïnstalleerd om aan te geven dat er een storing is in de elektrische voeding naar de melders); ofwel

- 2) Een afzonderlijk elektrisch beveiligd, normaal gebruikt lokaal lichtnet. Voor melders met netspanningsvoeding die geen noodvoeding hebben (klasse E), mag de elektrische netvoeding uitsluitend worden uitgevoerd als een onafhankelijk circuit zoals bij 1) hierboven. Als er voor de beveiliging een aardlekschakelaar moet worden gebruikt, dan moet het systeem onafhankelijk functioneren van de aardlekbeveiliging voor het stroomcircuit van de stopcontacten of draagbare apparatuur. Alle onderling verbonden melders moeten op één eindgroep worden geïnstalleerd.

3.2) EEN NIEUW SYSTEEM INLEREN

Fig 4.



OPMERKING: Het systeem moet worden ingeleerd voordat de melders op het station worden geïnstalleerd.

- a) Druk met behulp van een kleine schroevendraaier kort op de drukknop van een geïnstalleerde DS700RF (zie Fig 1). De oranje LED licht nu drie seconden op om aan te geven dat de melder is geactiveerd. (Zie Fig 4). De zoemer geeft ook een hoorbaar signaal om aan te geven dat de melder werkt.
- b) Herhaal deze procedure voor alle overige DS700RF-melders die in het systeem worden vereist. Zodra elke melder met succes is ingeleerd, knippert de oranje LED om de drie seconden.

OPMERKING: U heeft vijftien minuten de tijd om alle stations in te leren.

- c) Zodra alle stations zijn ingeleerd, installeer dan de rook-/hittemelders op elke DS700RF, zoals beschreven in de bijbehorende handleiding (zie **Fig 2**).
- d) Schakel de netvoeding in.
- e) Controleer of bij alle rook-/hittemelders in het systeem een groen en een rood lampje brandt, zoals beschreven in de handleiding van de rook-/hittemelders.

- f) Controleer of de oranje LED bij elke DS700RF om de drie seconden knippert.
- g) Druk bij elke melder in het alarmsysteem op de testknop en controleer of 1) het alarm afgaat, en 2) het alarmsignaal naar alle overige melders in het systeem wordt gestuurd.
- h) De installatie is nu klaar.

OPMERKING: Als alle DS700RF stations zijn ingeleerd voordat vijftien minuten zijn verstreken, dan zorgt een druk op de testknop van een geïnstalleerde melder ervoor dat de inleerprocedure snel wordt beëindigd. Dit test ook elke melder in het systeem. De oranje LED op elke DS700RF knippert tweemaal om de drie seconden gedurende vijf minuten nadat de inleerprocedure is voltooid.

Als een melder na vijftien minuten niet is ingeleerd, dan klinkt er gedurende vijf minuten een dubbel piepsignaal.

3.3) EEN EXTRA MELDER INLEREN IN EEN BESTAAND DS700RF-SYSTEEM

Als u een extra melder moet toevoegen aan een bestaand DS700RF-systeem:

- a) Installeer aan de hand van hoofdstuk **3.1** de nieuwe DS700RF op de gewenste plaats.
- b) Schakel de netvoeding weer in naar alle geïnstalleerde melders en de nieuwe DS700RF.
- c) Druk met behulp van een kleine schroevendraaier de drukknop van de nieuwe DS700RF kort in. De oranje LED licht nu drie seconden op om aan te geven dat de melder is geactiveerd. De zoemer geeft ook een hoorbaar signaal om aan te geven dat de melder werkt.

OPMERKING: Als de bestaande rook-/hittemelders in het gebouw alleen via het lichtnet worden gevoed, dan is het belangrijk dat de netvoeding niet wordt onderbroken tijdens stap (d).

- d) Druk lang genoeg op de testknop op een van de melders in het bestaande alarmsysteem om de andere melder(s) in het systeem te activeren. Dit moet binnen vijf minuten gebeuren.
- e) Wacht totdat de oranje LED op de nieuwe DS700RF om de drie seconden tweemaal knippert. Dit geeft aan dat de inleerprocedure is voltooid.
- f) Voordat u de nieuwe rook-/hittemelder installeert, moet u de netvoeding nogmaals afsluiten.

- g)** Installeer de nieuwe rook-/hittemelder op de DS700RF zoals beschreven in de bijbehorende handleiding (zie **Fig 2**).
- h)** SLUIT DE NETVOEDING WEER AAN OP ALLE ROOK-/HITTEMLDERS. Controleer of bij alle rook-/hittemelders in het systeem een groen en een rood lampje brandt, zoals beschreven in de gebruikershandleidingen.
- i)** Druk bij de nieuwe melder in het alarmsysteem op de testknop en controleer of 1) het alarm afgaat, en 2) het alarmsignaal naar alle bestaande melders in het systeem wordt gestuurd.

OPMERKING: De oranje LED stopt met knipperen vijf minuten nadat de inleerprocedure is voltooid. De test (i) moet ongeacht hiervan worden uitgevoerd.

- j)** De installatie is nu voltooid.

OPMERKING: Als de melder na vijftien minuten niet is ingeleerd, dan klinkt er gedurende vijf minuten een dubbel piepsignaal.

4. **BEDRIJFSOMSTANDIGHEDEN**

Oranje LED: Deze LED aan de zijkant van de DS700RF blijft uit tijdens normale bedrijfsomstandigheden. Als er zich een fout voordoet bij de DS700RF, dan begint de LED te knipperen en klinkt er een geluidssignaal.

Waarschuwing batterij bijna leeg: Wanneer de batterij van de DS700RF bijna leeg is, dan geeft de interne zoemer een geluidssignaal en knippert de oranje LED eenmaal per minuut gedurende een periode van ten minste dertig dagen.

BELANGRIJK: De DS700RF heeft een verzegelde batterij en verzegelde stroomcircuits. Indien u een foutmelding krijgt, moet de DS700RF derhalve worden vervangen. Zoals bij alle werkzaamheden met elektrische bedrading, moet u altijd een erkende elektricien raadplegen.

5. PROBLEEMOPLOSSING

Voor vragen over rook-/hittemelders moet u de bijbehorende handleiding raadplegen.

Probleem	Oplossing
Wanneer ik op de inleerknop druk, begint de oranje LED van het station niet te knipperen.	Wacht minstens twee minuten zodat het systeem kan reageren. Als er binnen vijf minuten geen reactie volgt, controleer dan of de melder correct is gepositioneerd. Probeer opnieuw in te leren door op de knop te drukken.
Wanneer ik op de testknop van de rook-/hittemelder druk, geven de andere melders geen alarmsignaal.	Controleer of alle melders zijn ingeschakeld (groene en rode LED's moeten branden zoals beschreven in de handleiding van de rook-/hittemelder). Herhaal de inleerprocedure in hoofdstuk 3.2 of 3.3.

Wanneer ik op de testknop van de rook-/hittemelder druk, geven sommige melders wel een alarmsignaal, maar andere niet.	Verwijder de melders en herhaal de inleerprocedure in hoofdstuk 3.2 of 3.3.
De melder geeft af en toe een geluidssignaal, maar de oranje LED knippert niet.	Dit duidt op een probleem met de rook-/hittemelder. Zie de handleiding van de rook-/hittemelder.
De oranje LED knippert en het station geeft een geluidssignaal.	Batterij bijna leeg. Vervang het station.
Het station geeft een dubbel piepsignaal.	Het station is niet goed ingeleerd. Herhaal de inleerprocedure in hoofdstuk 3.2 & 3.3.

Als u vragen heeft over de werking van uw rook-/hittemelder of het DS700RF RF interlinkstation, neem dan contact op met de technische ondersteuning op nummer **+44 (0)1452 887570**, of stuur een e-mail via de link op onze website **www.brkelectronics.eu**

6. VERWIJDERING



Aan het einde van de levensduur mag u dit product, de batterijen en de andere accessoires niet weggooien bij het huishoudelijk afval. U dient dit gescheiden af te voeren. Neem contact op met uw lokale overheidsinstantie voor het dichtstbijzijnde milieupark.

7. BEPERKTE GARANTIE

BRK ("de producten van BRK Brands Europe Ltd"), zoals gedistribueerd door Sprue Safety Products Ltd ("de Distributeur"), worden door de Distributeur gegarandeerd vrij te zijn van materiaal- en fabricagefouten bij normaal gebruik en onderhoud gedurende een periode van vijf jaar na aankoopdatum.

De Distributeur noch BRK Brands Europe Ltd geven enige andere uitdrukkelijke garantie voor dit product. Geen agent, vertegenwoordiger, dealer of werknemer van de Distributeur of BRK Brands Europe Ltd heeft de bevoegdheid om de verplichtingen of beperkingen van de garantie te verhogen of te wijzigen. De verplichtingen van de Distributeur krachtens deze garantie blijft beperkt tot reparatie of vervanging van elk onderdeel van het DS700RF-station dat materiaal- en fabricagefouten vertoont bij normaal gebruik en onderhoud gedurende een periode van vijf jaar na aankoopdatum. De Distributeur is niet verplicht om DS700RF stations te repareren of vervangen die defect zijn door beschadiging, onredelijk gebruik, wijzigingen of veranderingen die hebben plaatsgevonden na de aankoopdatum. Deze garantie heeft op geen enkele manier invloed op de wettelijke rechten van de klant.

Aanspraak maken op garantie

Als er onderhoud is vereist, stuurt u het product op naar uw leverancier. De Distributeur geeft geen garantie, expliciet noch impliciet, schriftelijk noch mondeling, over de verkoopbaarheid of geschiktheid voor een bepaald doel met betrekking tot de batterij. Als er een probleem is met uw DS700RF-station of als u vragen heeft over het gebruik of onderhoud ervan, raadpleeg dan deze handleiding.

Als u meer ondersteuning of uitleg nodig heeft, schrijf dan naar:
**Sprue Safety Products Ltd, Unit 6, Carter Court - Davy Way,
Waterwells Business Park, Quedgeley, Gloucester, GL2
2DE, Verenigd Koninkrijk** of bel onze servicelijn op:
+44 (0)1452 887 570

www.brkelectronics.eu

Houd er rekening mee dat de specificaties aan verandering onderhevig kunnen zijn.

8. TECHNISCHE SPECIFICATIES

Voeding: Onafhankelijk tien jaar lithiumcel (batterij voor de hele levensduur).

Temperatuur: (in bedrijf): 0°C - 40°C

Vochtigheidsgraad: 0-95% (niet condenserend)

Waarschuwing: Visueel en hoorbaar signaal bij lage batterijstroom

Radiofrequentie: 868 MHz

Draadloos bereik: Minimaal 150 m in de open lucht

Afmetingen: 140 mm (D) x 30 mm (H)

Goedkeuringen: Onafhankelijk getest en in overeenstemming met voorschriften op het gebied van EMC,

elektrische veiligheid en regelgeving voor radioapparatuur, waaronder

de R&TTE-richtlijn.

EN300220 v2.3.2 (2010.02)

EN301489-1

EN301489-3

EN50130-4

EN60065



Sprue Safety Products Ltd
6 Carter Court, Davy Way
Waterwells Business Park
Gloucester GL2 2DE VK

Een merk van Sprue Safety Products

